

Dmuchała z tworzywa sztucznego WDH-AP11 (Q30)



Szanowny Kliencie,

Wybraliście Państwo produkt wysokiej jakości. Aby zapewnić sobie dużo przyjemności z tego produktu, oto kilka dodatkowych wskazówek:

W razie jakichkolwiek problemów:

Mamy nadzieję, że urządzenie spełni Państwa oczekiwania! Jeśli mimo dołożenia wszelkich starań wystąpiłyby jakiegokolwiek powody do reklamacji, prosimy o krótki kontakt, ponieważ bardzo zależy nam na Państwa zadowoleniu i chcielibyśmy wyjaśnić wszelkie nieporozumienia.

Opis:

Ta dmuchała z tworzywa sztucznego jest bardzo solidnie wykonana i zaprojektowana dla długiej żywotności. Obudowa wykonana jest z prawie niezniszczalnego "Linear Rotational Plastic". Urządzenie posiada praktyczny uchwyt do przenoszenia. W urządzenie wbudowany jest jednofazowy silnik o długiej żywotności i wysokiej wydajności. Wąż powietrzny o średnicy 30 cm może być podłączony w procesie i/lub w najeździe. Alternatywnie w przypadku tej dmuchawy możliwe jest również podłączenie worka do zbierania pyłu w obszarze powietrza wylotowego.

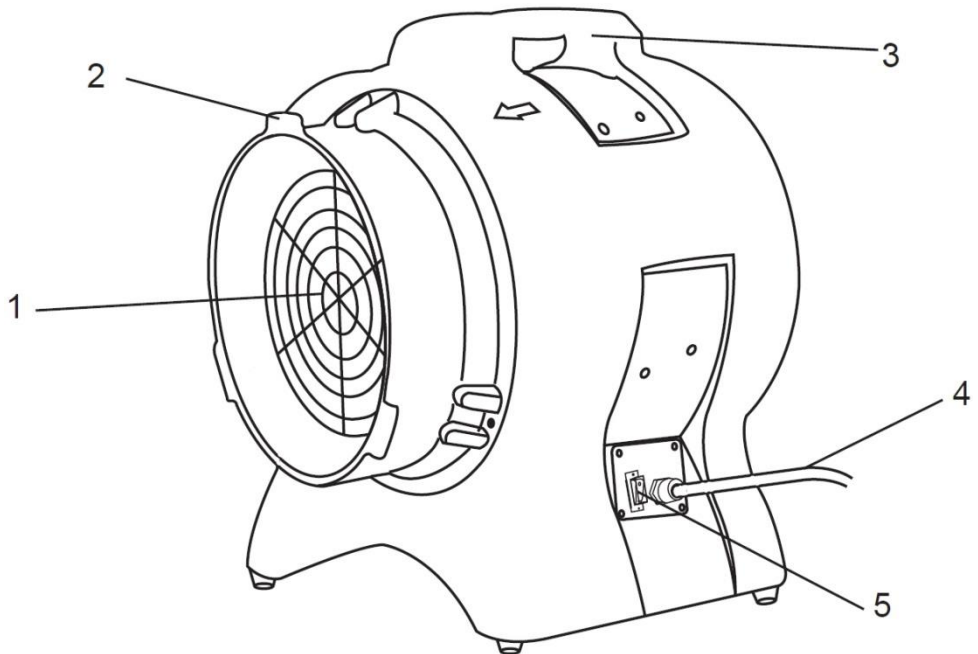
Ważne wskazówki dotyczące bezpieczeństwa:

- Dmuchawa nie jest przeznaczona do pracy w deszczu i/lub w wilgotnym otoczeniu!
- Nie używać urządzenia w środowisku, w którym istnieje ryzyko zassania gruboziarnistego pyłu, guzu lub małych przedmiotów. Mogą one uszkodzić urządzenie lub zostać zdmuchnięte jak pociski!
- Nigdy nie chodzić z głową/twarzą w pobliżu wydostającego się strumienia wiatru, małe cząstki lub przedmioty mogą być wydmuchiwane wraz z nim, co może prowadzić do obrażeń!
- Upewnić się, że dmuchawa stoi pewnie i poziomo!
- Nigdy nie używać dmuchawy na ruchomych powierzchniach, przedmiotach lub pojazdach! Istnieje ryzyko, że urządzenie może się przewrócić!
- Nadzorować wentylator, gdy dzieci znajdują się w pobliżu urządzenia !
- Nigdy nie wkładać przedmiotów do urządzenia !
- Na wentylatorze nie wolno umieszczać żadnych przedmiotów !
- Nie wolno blokować dopływu i/lub odpływu powietrza z urządzenia i należy zapewnić wystarczającą przestrzeń wokół urządzenia!
- Należy zapewnić wystarczający dopływ powietrza do urządzenia, w przeciwnym razie może to doprowadzić do zmniejszenia wydajności, a w najgorszym przypadku do przegrzania i/lub pożaru!
- Tylko wykwalifikowany personel lub elektrycy mogą otwierać urządzenie !
- Upewnij się, że do urządzenia nie dostała się wilgoć !
- Do pracy urządzenia należy używać wyłącznie napięcia zalecanego przez producenta!
- Upewnij się, że kabel zasilający jest rozłożony (odwiązany) przed podłączeniem go do gniazdka !
- Przed użyciem urządzenia upewnij się, że wtyczka jest czysta i prawidłowo podłączona do gniazdka!
- Nigdy nie zbliżaj się do wtyczki lub gniazdka mokrymi rękami!
- Nie należy samodzielnie naprawiać uszkodzonych przewodów w urządzeniu, gdyż grozi to poważnym porażeniem prądem!
- Należy upewnić się, że w pobliżu urządzenia nigdy nie znajdują się substancje łatwopalne (np. gazy/oleje itp.)!
- Jeżeli urządzenie nie będzie używane przez dłuższy czas, należy je wyłączyć i wyjąć wtyczkę z gniazdka sieciowego!
- Nie należy odłączać wtyczki sieciowej ciągnąc za kabel zasilający!

Proszę natychmiast wyłączyć urządzenie i odłączyć je od sieci/ zasilania, jeśli cokolwiek wydaje się być nie tak !!! W takim przypadku należy zwrócić się do specjalisty i nie próbować naprawiać urządzenia samodzielnie !!!

Przykład: Wentylator nie pracuje podczas pracy lub przepalił się bezpiecznik.

Opis części urządzenia:



1. Kratka ochronna
2. Króciec z tworzywa sztucznego do podłączenia węża lub worka na kurz
3. Uchwyt do przenoszenia
4. Kabel zasilający
5. Włącznik/wyłącznik

Instrukcja użytkowania:

1. Środowisko operacyjne

- Maksymalna temperatura pracy nie powinna przekraczać +40°C !
- Maksymalna wilgotność względna nie powinna przekraczać 90% !
- Urządzenie nie powinno być eksploatowane na wysokościach wyższych niż 1000 m n.p.m. !

2. Commissioning

2.1. Ustawić dmuchawę tak, aby po włączeniu strumień powietrza płynął w pożądanym kierunku. Proszę zwrócić uwagę, że strona wylotowa wentylatora jest po lewej stronie patrząc na włącznik/wyłącznik, a strona wlotowa jest po prawej stronie patrząc na włącznik/wyłącznik!

2.2. Teraz włóż prawidłowo wtyczkę sieciową do gniazdka.

2.3. Wentylator jest włączany za pomocą przełącznika (ON/OFF) znajdującego się z boku urządzenia.

O = Unit OFF
I = Jednostka Wł.

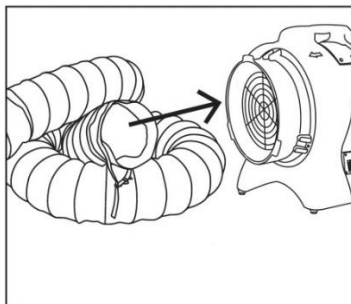
3. Podłączenie węży powietrznych lub worka na kurz

Dmuchała posiada z przodu i z tyłu praktyczny łącznik z tworzywa sztucznego. Do tego można podłączyć wąż powietrzny o średnicy 30 cm, albo w trakcie procesu (powietrze jest zasysane z miejsca docelowego), albo po jego zakończeniu (powietrze jest transportowane do miejsca docelowego).

Alternatywnie istnieje możliwość zamontowania worka do zbierania pyłu w obszarze powietrza wylotowego.

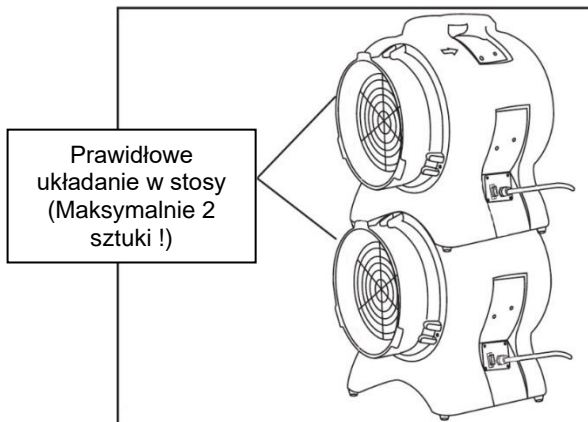
Dmuchała może być wykorzystywana jako praktyczny odkurzacz powietrza. Na przykład pył budowlany może być w większości przypadków szybko zbierany.

Odpowiedni worek na kurz jest dostępny w naszej ofercie jako wyposażenie dodatkowe.



4. Pozostałe instrukcje obsługi

Urządzenie jest zaprojektowane w taki sposób, że dwa (2) identyczne urządzenia mogą być ustawione jedno na drugim.



5. Konserwacja, czyszczenie i przechowywanie

Przed przystąpieniem do czyszczenia urządzenia należy zawsze najpierw odłączyć wtyczkę sieciową i odczekać, aż wentylator całkowicie się wyłączy!

5.1. Konserwacja:

Aby zapewnić optymalną pracę i długą żywotność wentylatora, fachowiec powinien smarować wał wentylatora olejem smarowym ok. co 1.500 godzin pracy.

5.2. Czyszczenie:

- Do czyszczenia zewnętrznej części urządzenia należy używać miękkiej i wilgotnej szmatki.
- Do czyszczenia dmuchawy należy używać wyłącznie łagodnych środków czyszczących.
- Należy uważać, aby woda nie dostała się do wnętrza urządzenia ani do elektrycznej skrzynki sterowniczej!

5.3. Przechowywanie:

- Zalecamy przykrycie urządzenia na czas przechowywania lub najlepiej zapakowanie go w oryginalne pudełko.
- Urządzenie należy przechowywać w suchym i odpowiednio wentylowanym miejscu/przestrzeni.

Dane techniczne:

Oznaczenie modelu:	WDH-AP11 (Q30)
Napięcie:	230V / 50Hz
Max. Pobór mocy:	510 W (2,3 A)
Cyrkulacja powietrza:	Okolo 2.200 m ³ /godz.
Klasa ochrony:	IPX0
Emisja hałasu:	Ok. 85 dB
Średnica kanału wentylacyjnego:	Ok. 30 cm
Max. Prędkość:	2,900 obr.
Wymiar (wys./szer./gł.):	540 x 355 x 457 mm
Waga:	15 kg

Dla danych technicznych zastrzeżone są odchylenia !!!

Inne:

Oświadczenie gwarancyjne:

Niezależnie od ustawowych roszczeń gwarancyjnych, producent udziela gwarancji zgodnie z prawem Państwa kraju, jednak co najmniej na okres 1 roku (w Niemczech 2 lata dla osób prywatnych). Gwarancja rozpoczyna się w dniu sprzedaży urządzenia użytkownikowi końcowemu.

Gwarancja obejmuje wyłącznie wady wynikające z wad materiałowych lub produkcyjnych. Naprawy gwarancyjne mogą być dokonywane wyłącznie przez autoryzowany serwis klienta. Aby zgłosić roszczenie gwarancyjne, należy dołączyć oryginalny dowód sprzedaży (z datą sprzedaży).

Z gwarancji wyłączone są:

- Normalne zużycie
- Niewłaściwe zastosowanie, takie jak przeciążenie urządzenia lub niezatwierdzone akcesoria.
- Uszkodzenia spowodowane działaniem czynników zewnętrznych, użyciem siły lub ciał obcych
- Uszkodzenia spowodowane nieprzestrzeganiem instrukcji obsługi, np. podłączeniem do niewłaściwego napięcia sieciowego lub nieprzestrzeganiem instrukcji montażu.
- Całkowicie lub częściowo zdemontowane jednostki

Zgodność:

Wentylator z tworzywa sztucznego został przetestowany i sam i/lub jego części zostały wyprodukowane zgodnie z następującymi normami (bezpieczeństwa):

Zgodność z CE (EMC + LVD).

Zgodność CE przetestowana zgodnie z:

EN 55014-1:2006+A1:2009+A2:2011
EN 55014-2:1997+A1:2001+A2:2008
EN 61000-3-2:2014, EN 61000-3-3:2013
EN 60335-1:2012+A1:2014
EN 60335-2-80:2003+A1:2004+A2:2009

Prawidłowa utylizacja tego produktu:



Na terenie UE ten symbol oznacza, że tego produktu nie należy wyrzucać razem z odpadami domowymi. Zużyty sprzęt zawiera cenne materiały nadające się do recyklingu, które powinny być poddane recyklingowi, a nie szkodzić środowisku lub zdrowiu ludzkiemu poprzez niekontrolowane usuwanie odpadów. Dlatego prosimy o utylizację starych urządzeń poprzez odpowiednie systemy zbiórki lub przesłanie urządzenia do utylizacji w miejscu zakupu. Następnie urządzenie zostanie poddane recyklingowi.

Mamy nadzieję, że korzystanie z tego urządzenia sprawi Państwu przyjemność:

Państwa Aktobis AG

Instrukcję obsługi należy przechowywać w bezpiecznym miejscu!

